



reddot award 2016
winner

Hogere omzet

- Hoogrendabele omvormertopologie, max. efficiëntie 98,6%, Europese efficiëntie 98,0%

Batterij gereed

- Geïntegreerde energieopslag-interface

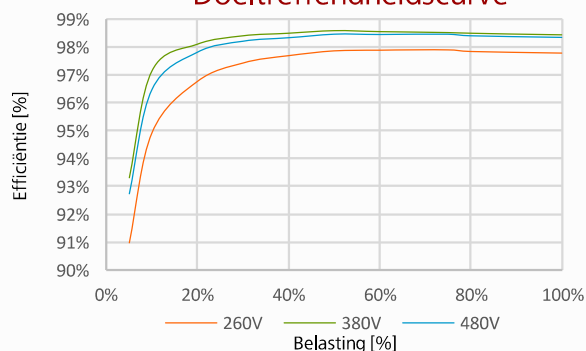
Eenvoudig en gemakkelijk

- 10,6 kg, maakt eenvoudige installatie door één persoon mogelijk
- Geoptimaliseerde AC-aansluiting voor snelle bekabeling
- Ondersteunt met één klik configuratie van omvormer

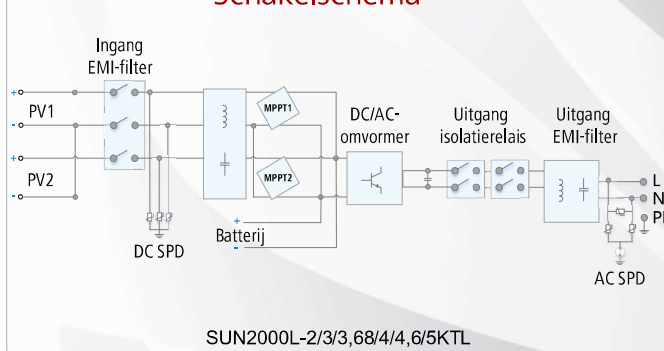
Veilig en betrouwbaar

- IP65, natuurlijke koeling
- Geïntegreerde bliksembeveiliging voor zowel DC als AC

Doeltreffendheidscurve



Schakelschema



SUN2000L-2/3/3,68/4/4,6/5KTL

Technische specificaties	SUN2000L-2KTL	SUN2000L-3KTL	SUN2000L-3,68KTL	SUN2000L-4KTL	SUN2000L-4,6KTL	SUN2000L-5KTL
Doeltreffendheid						
Max. doeltreffendheid	98,4%	98,5%	98,5%	98,6%	98,6%	98,6%
Europese gewogen efficiëntie	97,0%	97,6%	97,8%	97,9%	98%	98%
Ingang						
Aanbevolen max. PV-vermogen	2660 Wp	3990 Wp	4968 Wp	5400 Wp	6210 Wp	6750 Wp
Max. ingangsspanning	600 V					
Werkingsspanningsbereik ¹	90 V - 600 V					
Opstartspanning	120 V					
Volledig MPPT-voedingsspanningsbereik	120 V - 480 V	160 V - 480 V	190 V - 480 V	210 V - 480 V	260 V - 480 V	260 V - 480 V
Geschatte ingangsspanning	380 V					
Max. ingangsstroom per MPPT	11 A					
Aantal MPP-trackers	2					
Max. aantal ingangen per MPPT	1					
Uitgang						
Geschat uitgangsvermogen	2000 W	3000 W	3680 W	4000 W	4600 W	5000 W ²
Maximale schijnbare kracht	2200 VA	3300 VA	3680 VA	4400 VA	5000 VA ³	5500 VA ⁴
Geschatte uitgangsspanning	220 V / 230 V / 240 V					
Nominale AC-netfrequentie	50 Hz / 60 Hz					
Maximale uitgangsstroom	10 A	15 A	16 A	20 A	23 A ⁵	25 A ⁵
Aanpasbare stroomfactor	0,8 geleidend ... 0,8 na-ijlend					
Max. totale harmonische distortie	≤ 3%					
Bescherming						
Antinetsplitsingsbeveiliging	Ja					
DC-beveiliging tegen omgekeerde polariteit	Ja					
Isolatiecontrole	Ja					
DC-bliksembeveiliging	Ja					
AC-bliksembeveiliging	Ja					
Aardlekcontrole	Ja					
AC-beveiliging tegen overstroom	Ja					
AC-beveiliging tegen kortsluiting	Ja					
AC-beveiliging tegen overspanning	Ja					
Beveiliging tegen oververhitting	Ja					
Algemene data						
Bedrijfstemperatuurbereik	-30 - +60°C (Afleiding boven 45°C @ nominaal uitgangsvermogen)					
Relatieve bedrijfsvochtigheid	0% - 100% RH					
Bedrijfshoogte	0 - 4000 m (Afleiding boven 2000 m)					
Afkoelen	Natuurlijke convectie					
Weergave	LED-indicators					
Communicatie	RS485, WLAN					
Gewicht (incl. montagebeugel)	10,6 kg					
Afmetingen (incl. montagebeugel)	375 x 375 x 161,5 mm					
Beschermingsgraad	IP65					
Compatibiliteit batterij						
Batterij	LG Chem RESU 7H_R/10H_R					
Spanningsbereik	350 - 450 V DC					
Max. stroom	10 A					
Communicatie	RS485					
Normaleiving						
Veiligheid	EN/IEC 62109-1, EN/IEC 62109-2					
Normen netwerkverbinding	G83/2,G59/3, EN 50438, CEI 0-21, VDE-AR-N-4105, UTE C 15-712-1, AS 4777					

*1. Alleen van toepassing op PV-snaar. De maximale ingangsspanning en de bovengrens van de bedrijfsspanning worden verminderd tot 495 V wanneer de omvormer verbonden is met en werkt op de batterij.

*2. AS4777:4990W. *3. VDE-AR-N 4105:4600VA/AS4777:4990VA. *4. AS4777:4990VA. *5. AS4777:21,7A.

De tekst en cijfers weerspiegelen de huidige technische toestand op het moment van afdrukken. Onder voorbehoud van technische wijzigingen. Met uitzondering van fouten en weglatingen. Huawei aanvaardt geen aansprakelijkheid voor fouten of drukfouten. Voor meer informatie kunt u terecht op solar.huawei.com. Versienr.: 02-(2017)1026